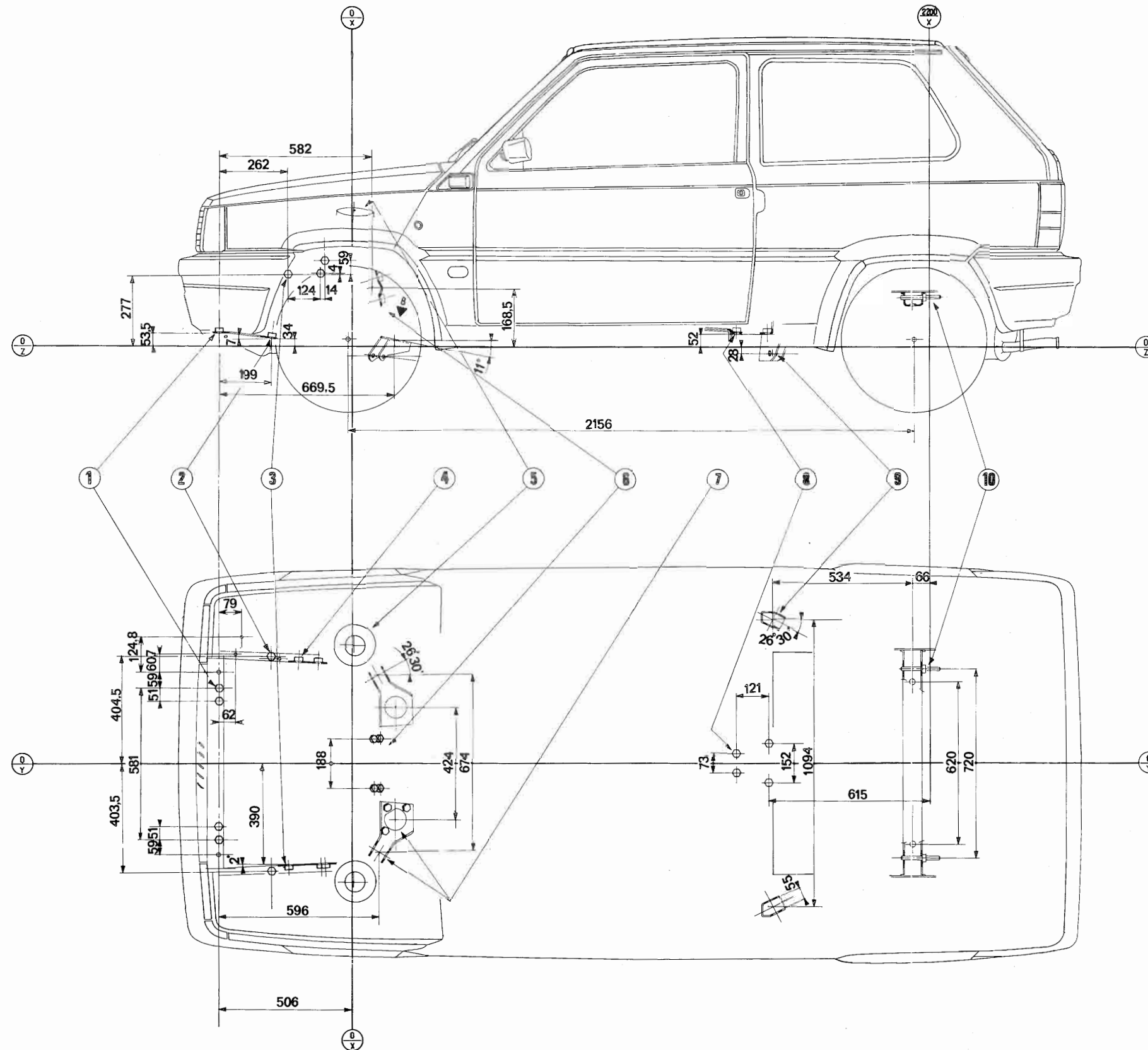


pag.

– Schema per il controllo fondo scocca 1

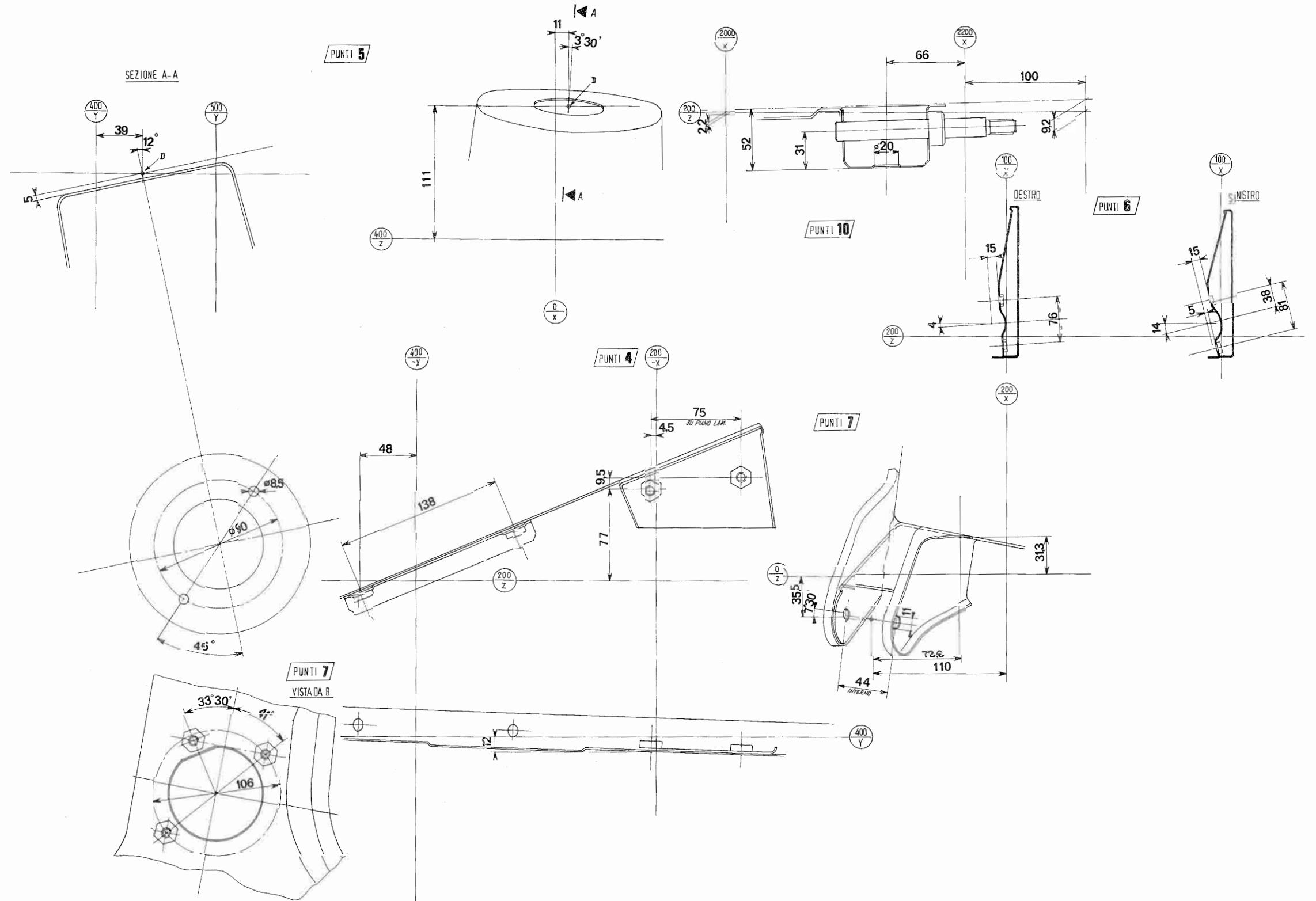
ATTREZZATURA SPECIFICA 5

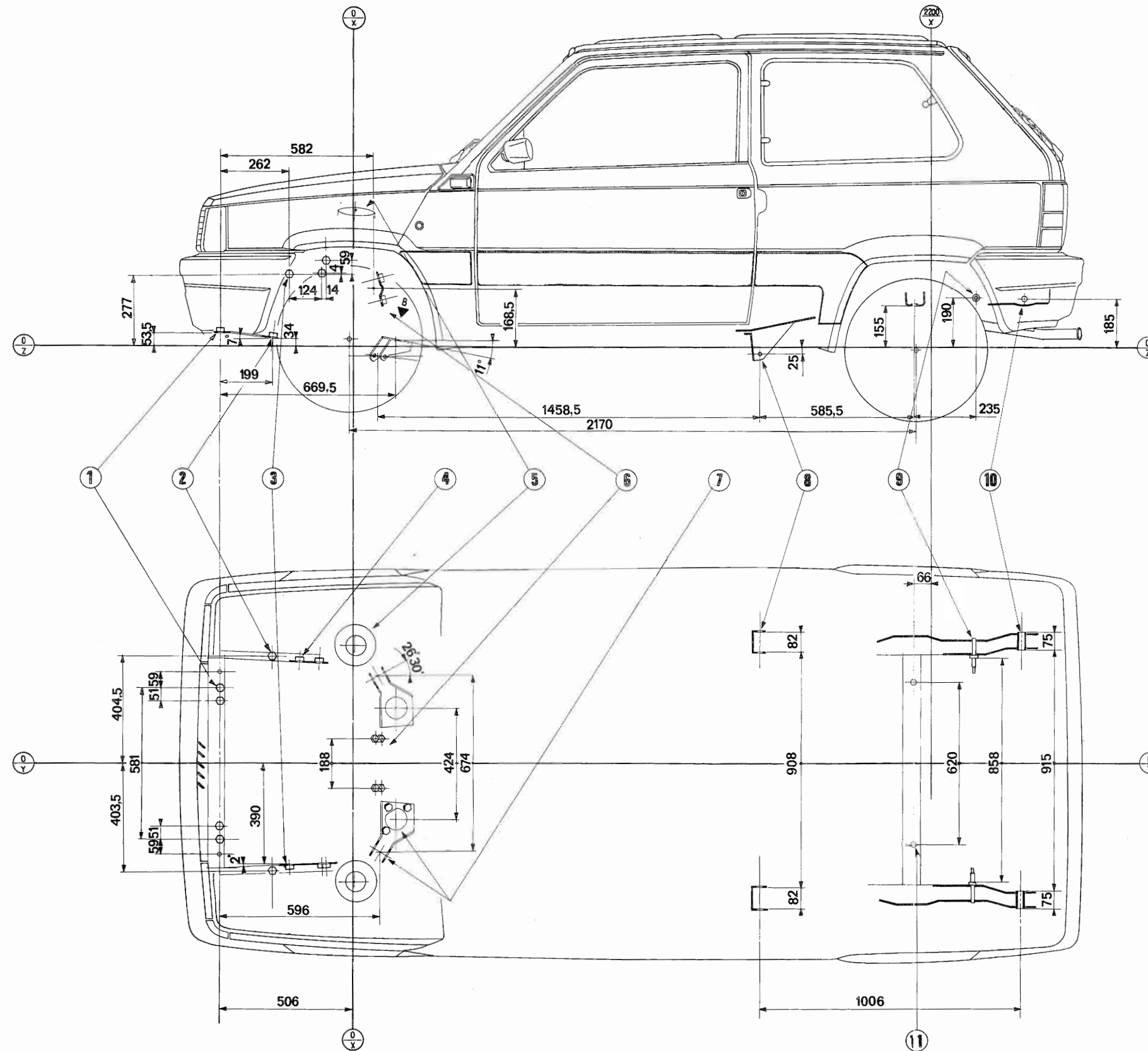


Schema per controllo fondo scocca

1. Fissaggio puntoni sospensione anteriore (dadi M 10 x 1,25)
2. Fissaggio laterale puntoni sospensione anteriore (dadi M 10 x 1,25)
3. Fissaggio sospensione gruppo motopropulsore lato sinistro (dadi M 8 x 1,25)
4. Fissaggio sospensione gruppo motopropulsore lato destro (dadi M 8 x 1,25)
5. Fissaggio superiore ammortizzatore anteriore
6. Fissaggio scatola sterzo (dadi M 8 x 1,25)
7. Fissaggio bracci oscillanti sospensione anteriore
8. Attacco centrale ponte ad omega (dadi M 8 x 1,25)
9. Attacchi laterali braccetti ponte ad omega (fori \varnothing 11)
10. Fissaggio superiore ammortizzatore posteriore

70.

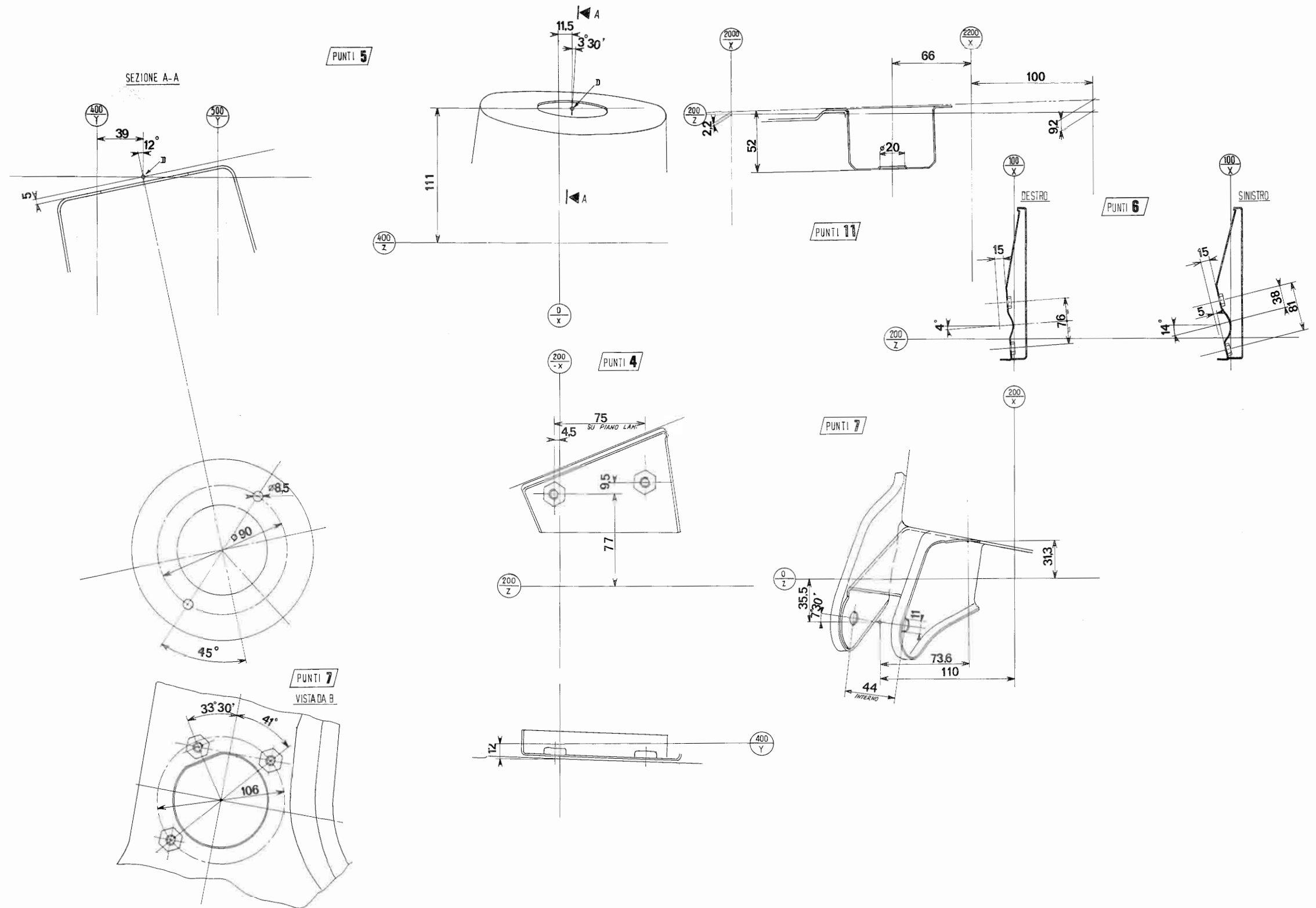




Schema per controllo fondo scocca

1. Fissaggio puntoni sospensione anteriore (dadi M 10 x 1,25)
2. Fissaggio laterale puntoni sospensione anteriore (dadi M 10 x 1,25)
3. Fissaggio sospensione gruppo motopropulsore lato sinistro (dadi M 8 x 1,25)
4. Fissaggio sospensione gruppo motopropulsore lato destro (dadi M 8 x 1,25)
5. Fissaggio superiore ammortizzatore anteriore
6. Fissaggio scatola sterzo (dadi M 8 x 1,25)
7. Fissaggio bracci oscillanti sospensione anteriore
8. Fissaggio anteriore balestra sospensione posteriore (foro \varnothing 26)
9. Fissaggio anteriore ammortizzatore posteriore
10. Fissaggio posteriore balestra sospensione posteriore (foro \varnothing 12,5)
11. Fori riferimenti mascherone

70.



- 1876044000** Pinza estrazione sede accendisigari a scatto
- 1878017000** Pinza per chiusura ganci unione molle cuscini e sedili
- 1878031000** Ventose per sollevamento cristalli parabrezza e lunotto
- 1878051000** Pinza per acciaccatura bottoni per tetto apribile
- 1878076000** Attrezzo per taglio rivestimento plastico interno vettura
- 1878077000** Attrezzo per smontaggio bottoni in plastica e pomello porta
- 1889514000** Chiave per smontaggio fanali anteriori o maniglie esterne porte