

COMANDO

- Stacco-riattacco - Smontaggio-montaggio
supporto comando sterzo - Albero superiore
e inferiore 1

SCATOLA

- Stacco-riattacco 5
- Smontaggio-montaggio 6

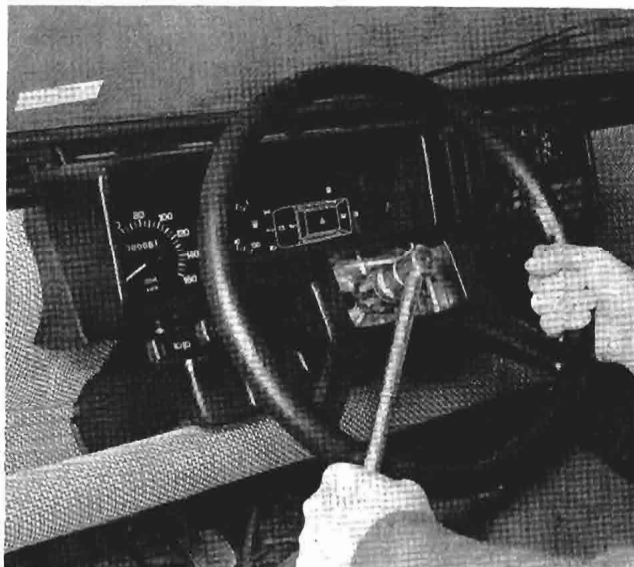
ATTREZZATURA SPECIFICA 8

COPPIE DI SERRAGGIO 8

STACCO - RIATTACCO

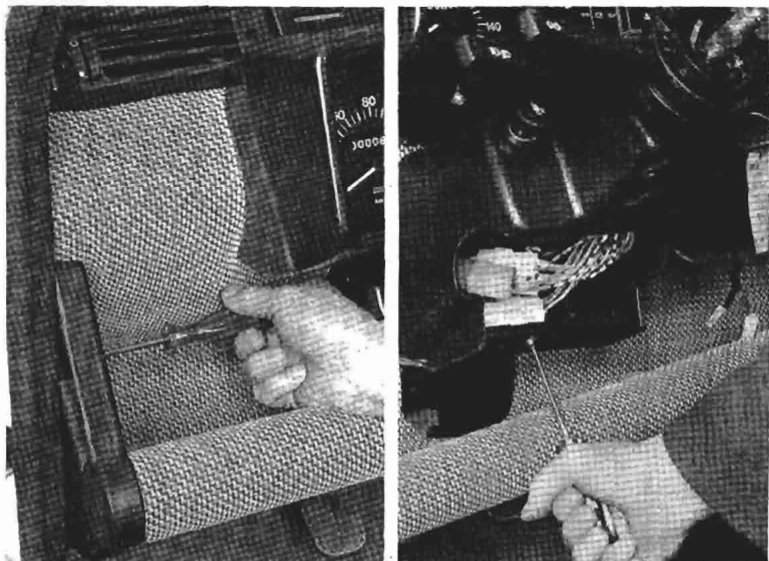


Stacco-riattacco comando avvisatore acustico



Smontaggio-montaggio volante sterzo

**SMONTAGGIO - MONTAGGIO
SUPPORTO COMANDO STERZO -
ALBERO SUPERIORE E INFERIORE**



**Smontaggio-montaggio parziale
portaoggetti (marsupio)**

NOTA *Togliere le viti che fissano la mensola di sostegno portaoggetti (marsupio) lato guida.*

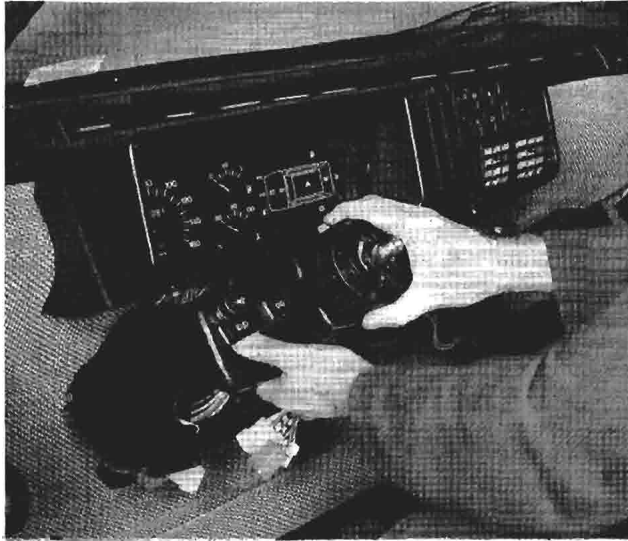
41.



**Smontaggio-montaggio
devioguidera-sgancio**

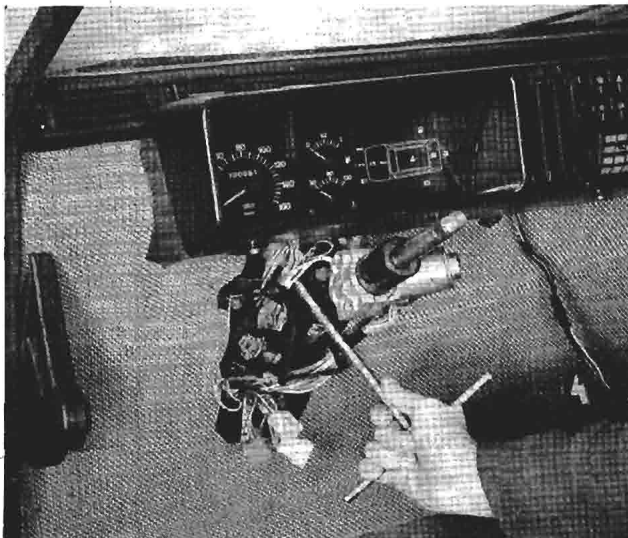
**Smontaggio-montaggio
rivestimento albero superiore**

**Smontaggio-montaggio
cassetto autoradio**

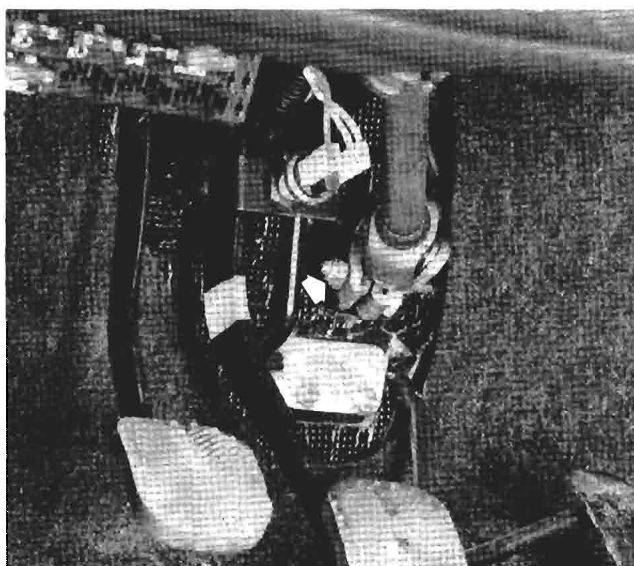


Stacco-riattacco rivestimento albero superiore e devioguidera-sgancio

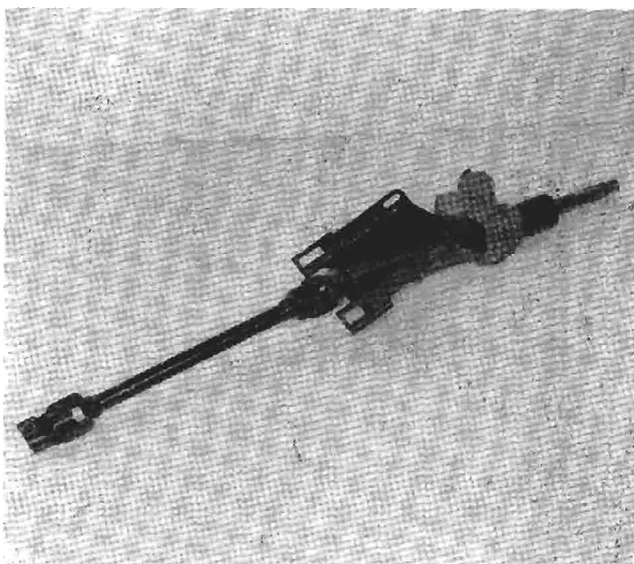
NOTA *Prima di procedere allo smontaggio, staccare il comando avviamento a freddo (dal carburatore).*



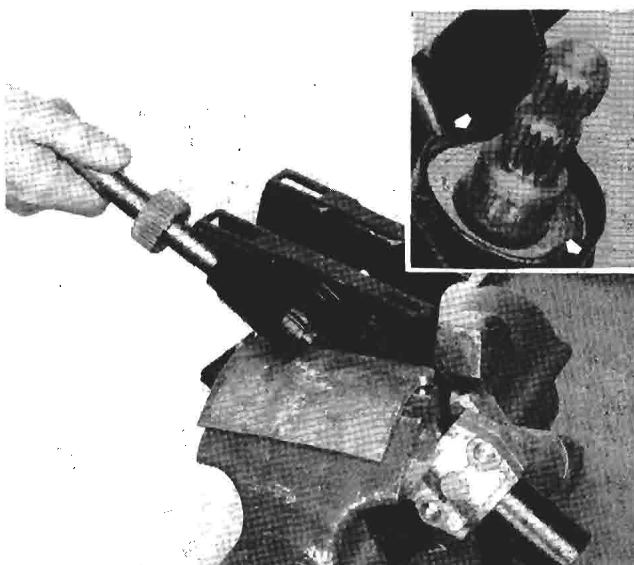
Stacco-riattacco supporto albero superiore dalla scocca



Stacco-riattacco dell'albero inferiore dal pignone scatola sterzo



Complessivo comando sterzo



Smontaggio-montaggio al banco dell'albero superiore comando sterzo e relative boccole dal supporto



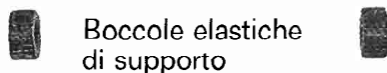
Prima di sfilare l'albero superiore e relative boccole dal supporto, rimuovere le acciaccature situate sul supporto lato albero inferiore comando sterzo.

41.



Supporto per albero superiore comando sterzo

Albero superiore comando sterzo



Boccole elastiche di supporto



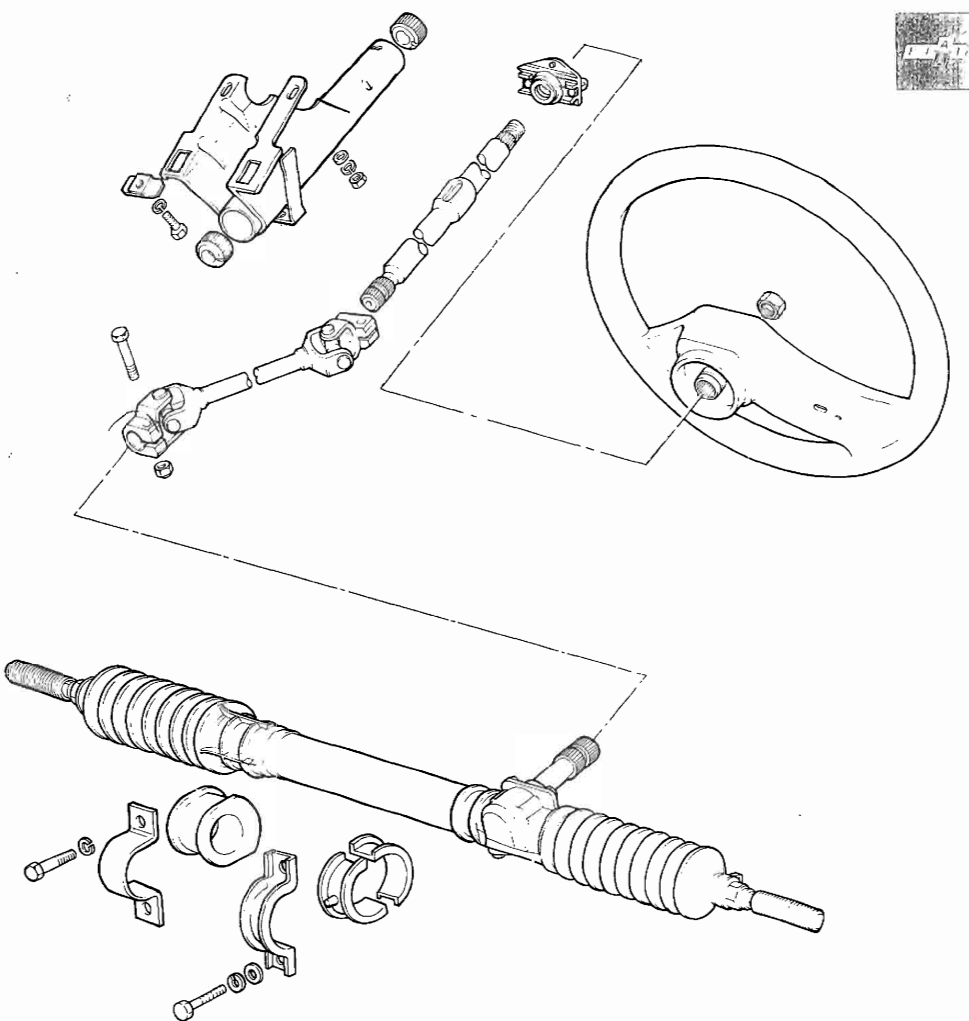
Albero inferiore comando sterzo con giunti cardanici

Controllo dei componenti comando sterzo

Controllare che non esista eccessivo gioco tra l'albero superiore comando sterzo e le relative boccole elastiche e che l'albero non sia scenterato.

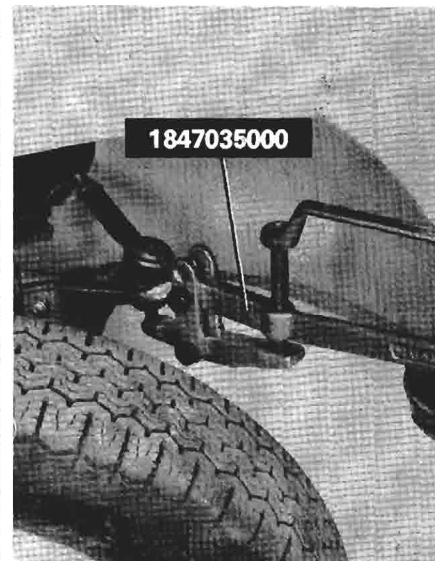
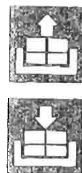
Controllare che i giunti cardanici dell'albero inferiore comando sterzo non abbiano eccessivo gioco nelle crociere.

Riscontrando una qualsiasi anomalia sostituire i particolari interessati.

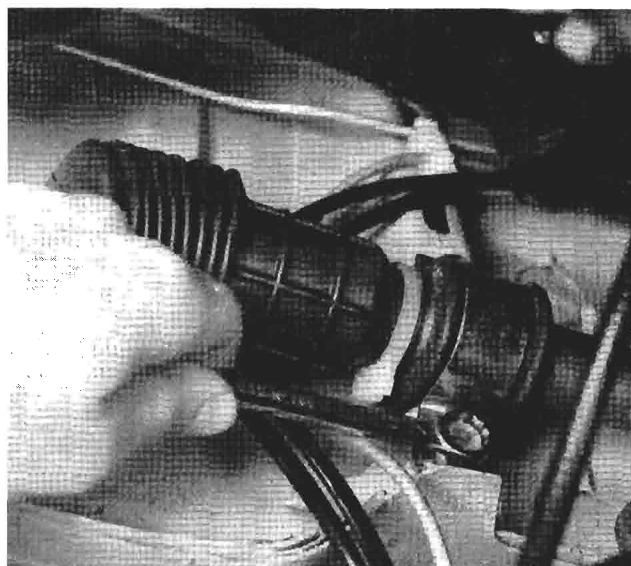
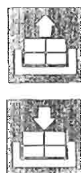


Particolari componenti il complessivo comando sterzo forniti di ricambio

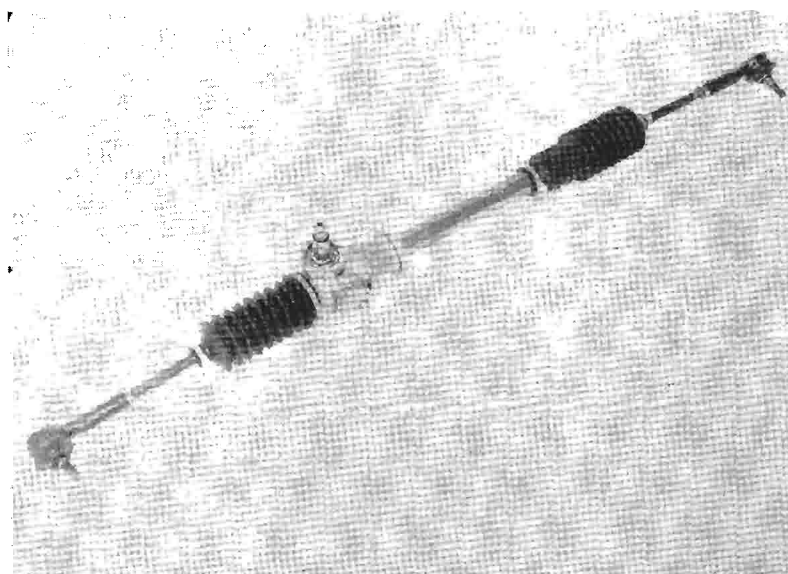
STACCO - RIATTACCO



Stacco-riattacco del tirante laterale dalla leva comando sterzo sul montante



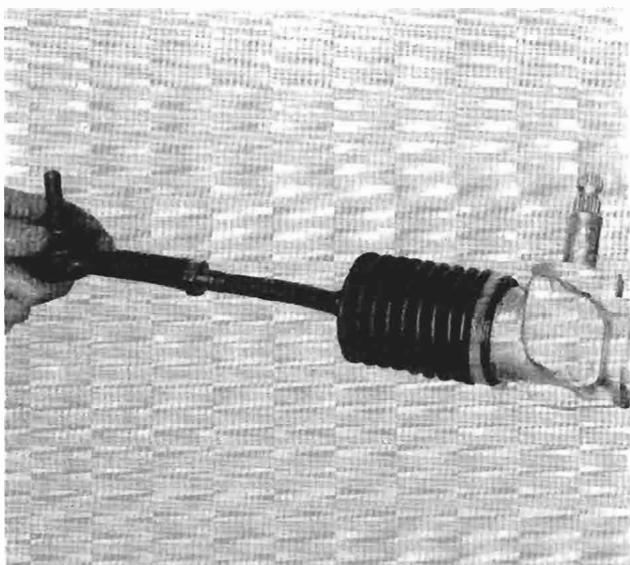
Stacco-riattacco scatola sterzo



Complessivo scatola sterzo

NOTA *Effettuare la convergenza ruote anteriori ogniqualvolta si esegue lo stacco-riattacco della scatola sterzo.*

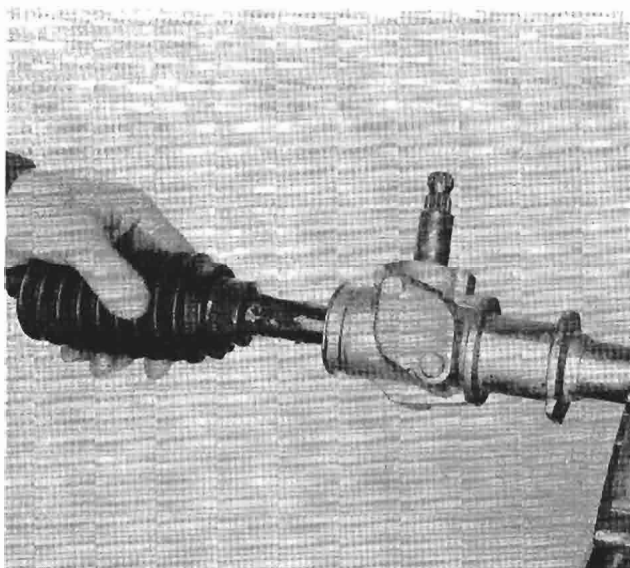
41.



SMONTAGGIO - MONTAGGIO

Smontaggio-montaggio tirante completo di testa a snodo

Verificare che la testa a snodo non presenti indurimento o gioco eccessivo, pena la sua sostituzione.

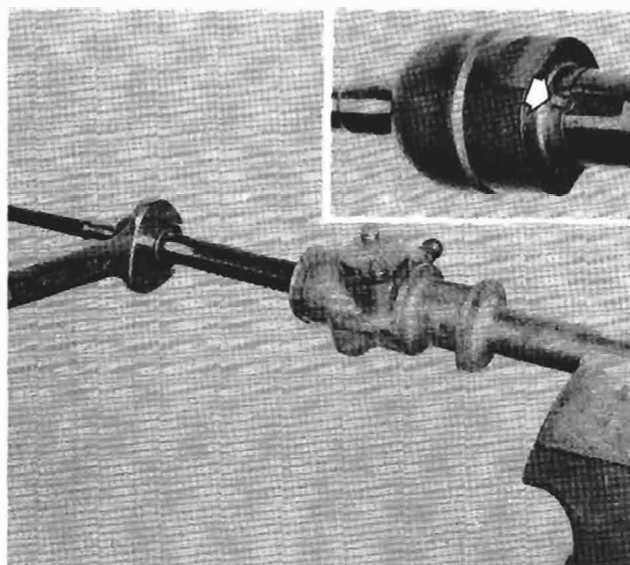


Smontaggio-montaggio cuffia di protezione e tenuta lubrificante

Verificare attentamente che la cuffia non presenti fori o lacerazioni pena la sostituzione.



Prima del montaggio dell'ultima cuffia (lato pignone), introdurre la quantità di grasso prescritta.

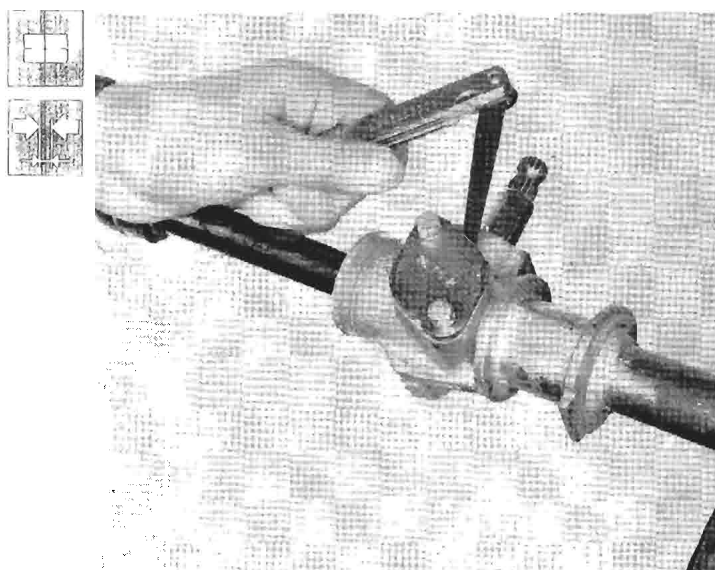
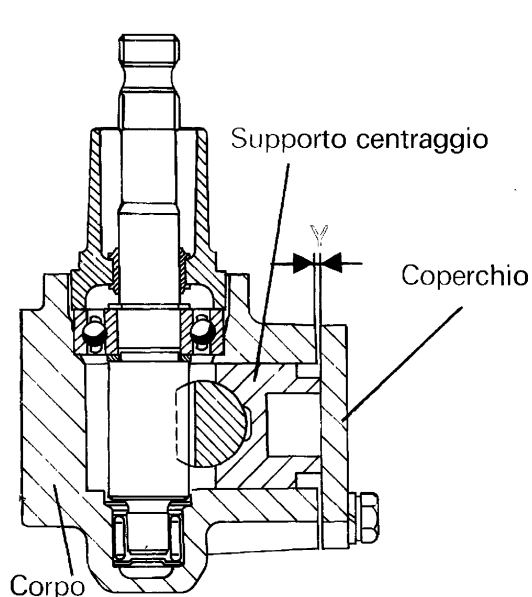


Smontaggio-montaggio perno a sfera

Il perno a sfera non deve avere indurimenti eccessivi, ma essere libero di ruotare in tutti i sensi senza cadere sotto il suo peso.



A montaggio effettuato acciacciare l'estremità della sede del perno a sfera come indicato dalla freccia.

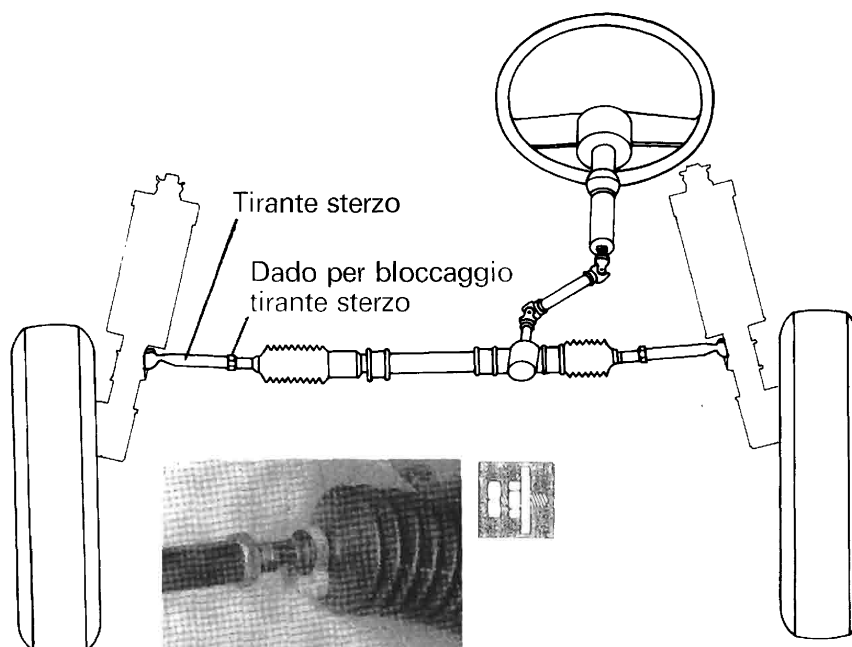


Montaggio e registrazione supporto centraggio cremagliera

NOTA La determinazione delle piastrine di registro deve effettuarsi senza molla ed anello di tenuta.

La registrazione si effettua mediante piastrine di registro interposte tra il corpo della scatola guida ed il coperchio per supporto centraggio. Il valore dello spessore delle piastrine da interporre si ottiene aggiungendo alla quota Y il valore $0,05 \div 0,13$ mm corrispondente al gioco che deve esistere tra supporto centraggio e coperchio. Le piastrine di registro sono fornite nei seguenti spessori: 0,10 - 0,15 mm.

NOTA A montaggio ultimato della scatola sterzo la coppia necessaria ad iniziare la rotazione del pignone deve essere compresa tra $130 \div 210$ Ncm ($13,25 \div 21,5$ kgcm).



La registrazione della convergenza anteriore si effettua allentando il dado per bloccaggio tirante e avviando o svitando il tirante sterzo fino ad ottenere la convergenza prescritta senza alterare la posizione delle razze del volante.

41.A

1847035000 Estrattore per perni a sfera tirante sterzo

1874247000 Attrezzo per montaggio boccola guida asta cremagliera

Coppie di serraggio

PARTICOLARE	Filettatura	Coppie di serraggio
		daNm

Dado per fissaggio volante all'albero comando sterzo	M 16 x 1,5	4,9
Dado autobloccante per vite fissaggio forcella giunti cardanici albero comando sterzo	M 8	2,7 (2,0*)
Vite per fissaggio inferiore staffa sinistra scatola sterzo cavo massa motore e avvisatore alla carrozzeria	M 8	2,5
Vite per fissaggio scatola sterzo alla carrozzeria	M 8	2,5
Dado per bloccaggio perno a sfera su tirante laterale sterzo	M 14 x 1	4,9
Dado autobloccante per fissaggio perno a sfera alla leva sull'ammortizzatore	M 10 x 1,25	3,4

* Versione **Panda 4x4**